

ARQUITETURA E URBANISMO

SÓ ABRA QUANDO AUTORIZADO

LEIA ATENTAMENTE AS INSTRUÇÕES QUE SE SEGUEM:

ANTES DE COMEÇAR A FAZER A PROVA

- Esta prova contém três questões. Antes de iniciar a prova, verifique se seu caderno contém falhas de impressão.
- Caso haja algum problema, solicite ao aplicador a substituição deste caderno.

NÃO ESCREVA SEU NOME NEM ASSINE NAS FOLHAS DESTA PROVA

- Só será corrigida a folha de respostas que não estiver dobrada, amassada ou rasurada.

AO TERMINAR A PROVA

- Você deve chamar a atenção do aplicador, levantando o braço. Ele, então, irá até você para recolher sua FOLHA DE RESPOSTAS e este CADERNO DE PROVA.
- Recolha seus objetos, deixe a sala e, em seguida, o prédio. A partir do momento em que sair da sala e até sair do prédio, continuam válidas as proibições ao uso de aparelhos eletrônicos e celulares, bem como não lhe é mais permitido o uso dos sanitários.

Duração total desta prova:
TRÊS HORAS

Nome: _____

R.G.: _____

ARQUITETURA E URBANISMO

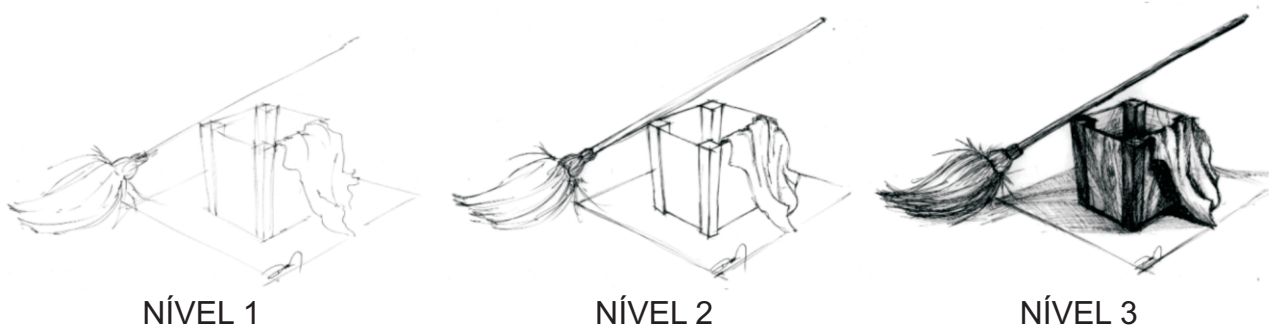
HABILIDADES ESPECÍFICAS

Considerações

O arquiteto e urbanista, na sua essência, é um artista na medida em que é criador, que lida com intuição e sensibilidade, mas que alia a tudo isto o conhecimento científico e a inovação tecnológica. Tem no desenho sua principal forma de expressão, embora o desenho que se requer dele não é necessariamente o mesmo produzido pelo artista plástico.

Quanto maior a capacidade de sintetizar, maior será a simplicidade apresentada pelo desenho. Na concepção de suas idéias estes profissionais frequentemente fazem esboços e croquis registrando assim formas e intenções que podem ser edificadas.

Mostraremos a seguir uma seqüência de desenhos de um mesmo objeto em diferentes níveis de representação gráfica. No entanto, percebe-se que todos eles apresentam o que consideramos o mais relevante: a fidelidade à proporção e a correta estruturação da forma.

**Observação:**

Todas as questões deverão ser executadas **SOMENTE À MÃO-LIVRE**, utilizando-se apenas o lápis preto ou lápis 6B (conforme edital). O uso da borracha é facultativo, mas o candidato deverá tomar o cuidado necessário para não caracterizar rasura ou danos ao papel sob pena de anulação da questão.

Questão 01

Assinale a alternativa cuja dupla de desenhos **NÃO** possui composições sólidas idênticas.

Questão 02

Observe o **MODELO** e amplie-o duas vezes. Faça-o de forma similar ao **NÍVEL 1**. (Esboço **SEM** sombras e sem texturas)

Questão 03

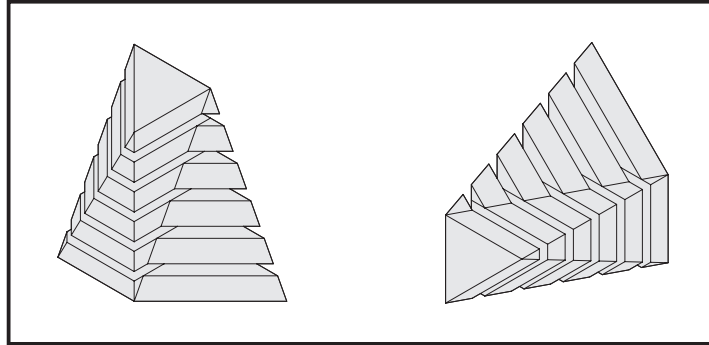
Complete a perspectiva igual ao **MODELO**. Faça-a de forma similar ao **NÍVEL 3**. (Esboço **COM** sombras e texturas)

ARQUITETURA E URBANISMO
HABILIDADES ESPECÍFICAS

QUESTÃO 01

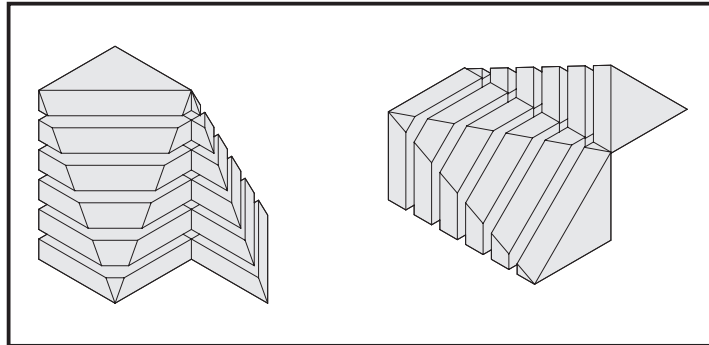
Visão espacial

DUPLA 1



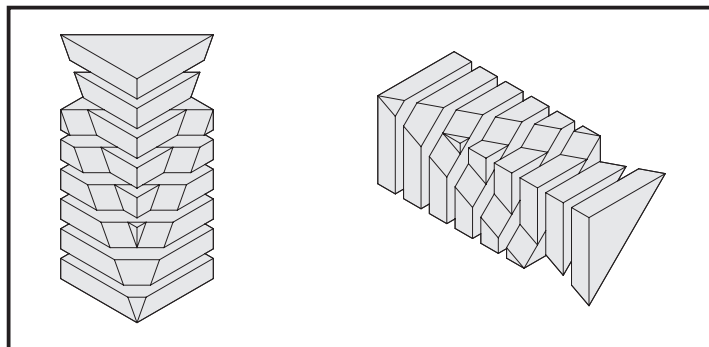
()

DUPLA 2



(X)

DUPLA 3



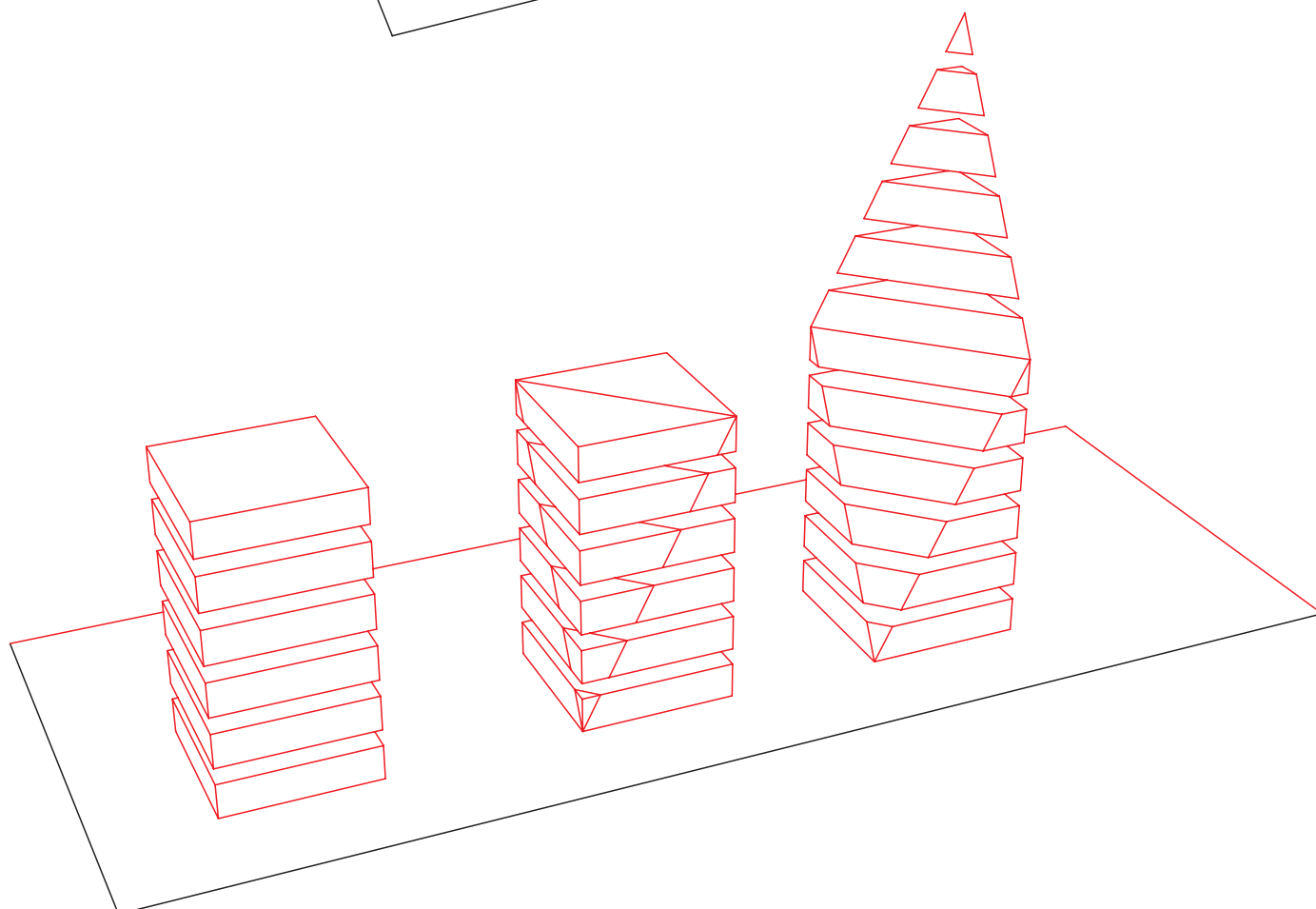
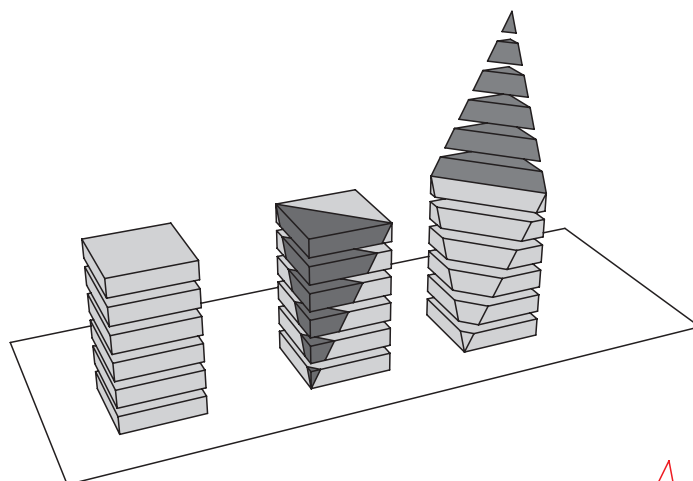
()

NÚMERO DE INSCRIÇÃO

Assinatura do Candidato

ARQUITETURA E URBANISMO
HABILIDADES ESPECÍFICAS**QUESTÃO 02**

Perspectiva cônica



ARQUITETURA E URBANISMO
HABILIDADES ESPECÍFICAS**QUESTÃO 03**

Perspectiva cônica

