



PREFEITURA MUNICIPAL DE PALMAS

QUADRO DA ÁREA DA SAÚDE

Prova de Conhecimentos

Língua Portuguesa

Questões

01 a 10

História e Geografia do Tocantins

11 a 15

Legislação do Sistema Único de Saúde

16 a 25

Legislação Pertinente ao Município de Palmas/TO

26 a 30

Conhecimentos Específicos

31 a 40

SÓ ABRA QUANDO AUTORIZADO

ANTES DE COMEÇAR A FAZER A PROVA:

- Verifique se este caderno contém um total de 40 (quarenta) questões sequencialmente enumeradas de 01 a 40.

Caso haja algum problema, solicite ao aplicador a substituição deste caderno.

AO RECEBER A FOLHA DE RESPOSTAS:

- Confira seu nome e número de inscrição.
- Assine à CANETA no espaço indicado.

AO TRANSFERIR AS RESPOSTAS PARA A FOLHA DE RESPOSTAS DEFINITIVA:

- Use somente caneta azul ou preta e aplique traços firmes dentro da área reservada à letra correspondente a cada resposta, conforme modelo:



- Sua resposta NÃO será computada se houver marcação de mais de uma alternativa.
- A folha de respostas não deve ser dobrada, amassada ou rasurada.

ATENÇÃO:

Após a prova, você só pode levar consigo o Gabarito Rascunho.

AO TERMINAR A PROVA:

- Chame a atenção do aplicador levantando o braço. Ele irá até você para recolher sua FOLHA DE RESPOSTAS e este CADERNO DE PROVA.
- Recolha seus objetos, deixe a sala e, em seguida, o prédio. Até sua saída completa do prédio, permanecem válidas as proibições quanto ao uso de celulares e outros aparelhos eletrônicos. Após a entrega da prova, não é mais permitido o uso dos sanitários.

TERÁ SUAS PROVAS ANULADAS E SERÁ AUTOMATICAMENTE ELIMINADO do processo seletivo o candidato que, durante a sua realização, se comunicar com outro candidato, for surpreendido portando livros, notas ou impressos (independentemente do conteúdo) que não forem expressamente permitidos; for surpreendido portando aparelhos eletrônicos (mesmo que desligados), tais como: calculadoras, agendas eletrônicas, telefones celulares, smartphones, tablets, pen drive, mp3 player ou similares, chaves com alarme ou qualquer outro componente eletrônico, controle de portão eletrônico, relógio de qualquer espécie, fone de ouvido, qualquer transmissor, gravador e(ou) receptor de dados, cartão magnético, protetor auricular, óculos escuros, lápis, lapiseira/grafite, marca-texto, borracha, qualquer tipo de carteira ou bolsa, quaisquer acessórios de chapelaria (chapéu, boné, gorro etc.), qualquer recipiente ou embalagem que não seja fabricado com material transparente (garrafa de água, suco, refrigerante etc.), rótulos e embalagens de alimentos (biscoito, barras de cereais, chocolate, balas etc.).



Transcreva no espaço apropriado da sua FOLHA DE RESPOSTA (GABARITO), com sua caligrafia usual, considerando as letras maiúsculas e minúsculas, a frase a seguir:

Não há tempo para viver em vão.

Nome:

RG:

Duração total da prova,
incluindo o preenchimento da
FOLHA DE RESPOSTAS:

QUATRO HORAS

MÉDICO

LÍNGUA PORTUGUESA

Leia o texto a seguir e responda as questões de **01** a **04**.

Inteligência Artificial & Saúde

O diagnóstico médico tem sido auxiliado pelas novas tecnologias e, mais recentemente, também pela Inteligência Artificial (IA), subárea da Ciência da Computação, que surgiu na década de 1950 com o objetivo de criar dispositivos que reproduzissem e potencializassem o raciocínio humano para tarefas específicas. Não há consenso na definição de IA, **mas** ela pode ser pensada como um meio de entregar mais e melhores resultados a partir da análise de um grande volume de dados (*big data*). Por meio de programas de computador (*softwares*), a IA funciona combinando esses dados com algoritmos e um processamento rápido, muitas vezes resultando numa interatividade entre homem e máquina.

Assim, os programas aprendem a reconhecer padrões (visuais, sensoriais e até comportamentais), analisam-nos e chegam a uma conclusão, ou ajudam o homem em determinada resolução. Aplicada em diversas áreas – como agricultura, logística, educação e varejo – também vem se transformando em grande aliada no campo da saúde.

O chinês Kai-Fu Lee, **um dos cientistas da computação que criou a IA como a conhecemos hoje**, como os robôs, estão mudando o mundo, a forma como amamos, nos relacionamos, trabalhamos e vivemos (Globolivros, 2019), dá uma ideia do avanço na área médica: “os principais pesquisadores dos Estados Unidos, como Andrew Ng e Sebastian Thrun, demonstraram excelentes algoritmos que estão no mesmo nível de acerto dos médicos no diagnóstico de doenças específicas com base em imagens – pneumonia através de radiografias de tórax e câncer de pele por meio de fotos”.

Embora relativamente nova – seu uso se difundiu a partir dos anos 1980 –, no campo da saúde, a IA já é utilizada no mapeamento de sepse (infecção generalizada), na análise de material genômico de tumores, no diagnóstico em radiologia, na avaliação de lesões suspeitas da pele, na cirurgia robótica assistida, entre outros, dando suporte a decisões médicas.

Fonte: DUQUE, Cristiano. **Rede de Câncer**. Edição 45, março de 2020. (adaptado).

QUESTÃO 01

Sobre a relação da Inteligência Artificial (IA) e Saúde, assinale a alternativa **INCORRETA**.

- (A) A IA tem mudado a forma como lidamos com as pessoas, o trabalho e a saúde.
- (B) A IA pode ser pensada como uma forma de apresentar melhores resultados por meio da análise de vários dados.
- (C) A IA surge, na área da Saúde, no início do século XX, com o objetivo de difundir diagnósticos precoces de doenças incuráveis.
- (D) A IA é uma subárea da Ciência da Computação que pode ser também aplicada e estudada em diversas áreas do conhecimento.
- (E) A IA trabalha no mapeamento e nos diagnósticos de doenças, na análise de material, dentre outros, auxiliando os médicos na tomada de decisão.

QUESTÃO 02

Do ponto de vista semântico, assinale a alternativa **CORRETA** quanto ao uso adequado dos elementos coesivos, negritados no texto, “mas” (1º parágrafo) e “embora” (4º parágrafo).

- (A) O conectivo “mas” introduz uma ideia de causa e consequência.
- (B) O conectivo “mas” introduz um argumento que se opõe à ideia anterior.
- (C) O conectivo “mas” introduz um pressuposto em direção a uma exemplificação.
- (D) O conectivo “embora” introduz uma explicação do enunciado anterior.
- (E) O conectivo “embora” introduz uma ideia de proporcionalidade, referente ao enunciado anterior.

QUESTÃO 03

Assinale a alternativa **CORRETA**, quanto à Tipologia Textual.

- (A) O texto é, predominantemente, Descritivo porque se caracteriza por apresentar as propriedades da temática abordada.
- (B) O texto é, predominantemente, Injuntivo porque se caracteriza por apresentar instruções para que o leitor realize uma ação desejada.
- (C) O texto é, predominantemente, Narrativo porque se caracteriza por apresentar os fatos e descrevê-los a fim de convencer o leitor.
- (D) O texto é, predominantemente, Expositivo porque se caracteriza por apresentar diversos pontos de vista, sem se comprometer ou levantar argumentos a respeito do tema.
- (E) O texto é, predominantemente, Dissertativo-argumentativo porque apresenta um determinado tema, por meio de argumentações.

QUESTÃO 04

Leia as afirmativas a seguir:

- I. Em: “O chinês Kai-Fu Lee, **um dos cientistas da computação que criou a IA como a conhecemos hoje**,” o enunciado negritado, no terceiro parágrafo, corresponde a um aposto que objetiva explicar ou esclarecer um outro termo da oração.
- II. O elemento conectivo “**Assim**”, negritado no segundo parágrafo, estabelece coesão com as ideias do primeiro parágrafo.
- III. O elemento conectivo “**e**”, negritado no segundo parágrafo, soma argumentos a favor de uma mesma conclusão.

Assinale a alternativa **CORRETA** de acordo com os elementos coesivos e termos da oração.

- (A) Apenas a afirmativa I está correta.
- (B) Apenas as afirmativas I e II estão corretas.
- (C) Apenas as afirmativas I e III estão corretas.
- (D) Apenas as afirmativas II e III estão corretas.
- (E) Todas as afirmativas estão corretas.

Leia o texto a seguir e responda as questões de 5 a 8.

Os desafios éticos e de privacidade da IA na Saúde

O avanço da inteligência artificial na saúde, especificamente, na detecção e no diagnóstico de doenças, apresenta inúmeras vantagens e promessas, **mas também** traz consigo desafios éticos e de privacidade. Um dos principais desafios éticos é garantir que a IA seja utilizada de forma responsável e transparente. Ao tomar decisões críticas de saúde, é fundamental que os resultados e o funcionamento dos algoritmos de IA possam ser compreendidos e explicados pelos profissionais de saúde e pelos pacientes.

A questão da equidade também se destaca como um desafio ético. É fundamental garantir que a implementação da IA na detecção de doenças não cause disparidades no acesso aos cuidados de saúde. Isso significa que a IA deve ser desenvolvida e treinada com uma amostra diversificada e representativa de pacientes, **para que** as decisões baseadas nessa tecnologia sejam justas e precisas para todas as populações.

Quanto à privacidade, a utilização de grandes quantidades de dados médicos para treinar os modelos de IA pode levantar preocupações sobre a proteção dos dados dos pacientes. É essencial garantir que os dados de saúde sejam coletados, armazenados e compartilhados de forma segura e **de acordo com** as regulamentações e padrões de privacidade aplicáveis.

A anonimização adequada dos dados é um aspecto crucial para proteger a identidade dos pacientes e evitar violações de privacidade. Outro desafio relacionado à privacidade é o uso de dados pessoais sensíveis para fins comerciais ou publicitários.

É necessário estabelecer limites claros sobre os dados de saúde podem ser usados e garantir que os pacientes sejam devidamente informados e tenham controle sobre o uso de suas informações.

Fonte: LEMOS, Amanda. Inteligência artificial na saúde: benefícios e desafios. **Exame.** Publicado em: 8 de agosto de 2023. Disponível em: <https://exame.com/inteligencia-artificial/inteligencia-artificial-na-saude-beneficios-e-desafios/>. Acesso em: 21 fev. 2024 (adaptado).

QUESTÃO 05

A respeito dos desafios éticos e de privacidade, assinale a alternativa **INCORRETA**.

- (A) A utilização responsável e transparente da IA é um de seus maiores desafios, uma vez que os resultados, por exemplo, precisam ser compreendidos e explicados pelos profissionais de saúde e pelos pacientes.
- (B) A igualdade se configura como um desafio ético, pois a implementação da IA na detecção de doenças pode ocasionar disparidade no acesso à saúde.
- (C) A equidade pode ser desenvolvida por meio de estudos com amostras que permitam a unificação de pacientes, de modo a categorizá-los, independentemente, da diversidade da população.
- (D) A privacidade diz respeito à proteção que deve existir com os dados dos pacientes que são coletados, armazenados e compartilhados.
- (E) A proteção à identidade dos pacientes pode ser alcançada por meio da anonimização dos dados, a fim de evitar violações de privacidade.

QUESTÃO 06

Assinale a alternativa **CORRETA**, de acordo com a interpretação do texto.

- (A) Para o desenvolvimento de pesquisas que envolvam a IA, os cientistas precisam fazer, primeiro, os testes em animais para, depois, testá-los em seres humanos.
- (B) A anonimização, ou seja, a proteção adequada dos dados sensíveis dos pacientes é um dos desafios da IA.
- (C) A equidade tem sido discutida entre a população em geral a qual reivindica acesso aos resultados.
- (D) A IA revolucionará a medicina, no Brasil, e deverá solucionar, de imediato, as doenças incuráveis.
- (E) Os limites éticos e profissionais têm sido irrelevantes para os pacientes que são testados.

QUESTÃO 07

Na oração: “O avanço da inteligência artificial apresenta **inúmeras vantagens e promessas**”, o complemento em destaque é:

- (A) adjunto adnominal.
- (B) adjunto adverbial.
- (C) objeto indireto.
- (D) objeto direto.
- (E) aposto.

QUESTÃO 08

Analise as afirmativas a seguir, em relação aos aspectos gramaticais:

- I. a expressão: “mas também”, negritada no 1º parágrafo, pode ser substituído por “apesar”, sem prejuízo de sentido à oração.
- II. a expressão “para que”, negritada no 2º parágrafo, exprime ideia de finalidade.
- III. a expressão: “Quanto à privacidade”, negritada no 3º parágrafo, pode ser substituída por “Em relação à”, sem prejuízo de sentido à oração.
- IV. a expressão “de acordo com”, negritada no 3º parágrafo, exprime ideia de concessão.

Assinale a alternativa **CORRETA**.

- (A) Apenas as afirmativas I e II estão corretas.
- (B) Apenas as afirmativas II e III estão corretas.
- (C) Apenas as afirmativas I, II e III estão corretas.
- (D) Apenas as afirmativas II, III e IV estão corretas.
- (E) Todas as afirmativas estão corretas.

QUESTÃO 09

Assinale a alternativa **CORRETA**, quanto à concordância verbal, segundo o Manual da Presidência da República.

- (A) Se houverem dúvidas, favor perguntar.
- (B) Fazem cinco anos que não vou a Brasília.
- (C) Vão fazer cinco anos que ingressei no serviço público.
- (D) Devem haver soluções urgentes para estes problemas.
- (E) Depois das últimas chuvas, pode haver centenas de desabrigados.

QUESTÃO 10

Analise as afirmativas a seguir, a respeito do emprego dos pronomes de tratamento, segundo o Manual da Presidência da República.

- I. Na redação oficial, é necessária atenção para o uso dos pronomes de tratamento em três situações: no endereçamento, no vocativo e no corpo do texto.
- II. No corpo do texto, pode-se empregar os pronomes de tratamento em sua forma abreviada ou por extenso, assim como em: “V. Exa.” e “Vossa Excelência”.
- III. No início do texto oficial, ao se dirigir a todos os postos oficiais militares, emprega-se o vocativo: “Excelentíssimo Senhor [...]”.
- IV. Os pronomes possessivos, referidos a pronomes de tratamento, são sempre os da terceira pessoa, assim como em: “Vossa Senhoria designará seu substituto”.

Assinale a alternativa **CORRETA**.

- (A) Apenas as afirmativas I e II estão corretas.
- (B) Apenas as afirmativas I e IV estão corretas.
- (C) Apenas as afirmativas I, II e IV estão corretas.
- (D) Apenas as afirmativas II, III e IV estão corretas.
- (E) Todas as afirmativas estão corretas.

Fonte: BRASIL. Presidência da República. **Manual de redação da Presidência da República**. 3. ed., rev., atual. e ampl. – Brasília: Presidência da República, 2018.

HISTÓRIA E GEOGRAFIA DO TOCANTINS

QUESTÃO 11

O rio Tocantins já era conhecido pelos navegadores bandeirantes desde o século XVI. Tocantins é uma palavra que significa “nariz de tucano” (OLIVEIRA, Maria de Fátima. *Portos do sertão: cidades ribeirinhas do rio Tocantins*. Goiânia: Editora da PUC/Goias, 2010, p. 25). Em 1733, a coroa portuguesa editou um alvará proibindo a navegação nos rios da colônia brasileira.

É **CORRETO** afirmar que a finalidade desse alvará, que teria impacto na ocupação e expansão das regiões de Natividade e Arraias, foi:

- (A) fortalecer a política de aldeamento de indígenas por ordens religiosas católicas.
- (B) facilitar o transporte de mercadorias entre as vilas ao longo das margens dos grandes rios.
- (C) combater o contrabando do ouro no auge da economia mineradora.
- (D) diminuir o isolamento e as distâncias entre as populações ribeirinhas do norte de Goiás.
- (E) fortalecer a política de aldeamento de indígenas por missões religiosas protestantes.

QUESTÃO 12

Assinale a alternativa **CORRETA**. O tombamento de um centro ou núcleo histórico é um ato administrativo realizado pelo poder público. Esse ato visa preservar bens de valores históricos, culturais e afetivos para uma determinada população, região ou nação. Em 1987, foi publicado, no Diário Oficial da União, o despacho que homologou o tombamento do seguinte bem material do Tocantins:

- (A) Núcleo Histórico de Porto Nacional.
- (B) Centro Histórico de Natividade.
- (C) Centro Histórico de Dianópolis.
- (D) Núcleo Histórico de Monte do Carmo.
- (E) Centro Histórico de Tocantinópolis.

QUESTÃO 13

“[...] a categoria de patrimônio cultural é indivisível, não obstante possuir as dimensões materiais e imateriais que são inerentes aos bens (culturais) e às coisas”. (TELLES, Mário Ferreira de Pragmácio. Patrimônio cultural material e imaterial – dicotomia e reflexo na aplicação do tombamento e registro. *Políticas Culturais em Revista*, n. 2, vol. 3, p. 122. Disponível em: www.politicasculturaisemrevista.ufba.br).

Entre os bens materiais e imateriais de Palmas, inventariados ou reconhecidos pelo estado do Tocantins como bens culturais, estão:

- (A) a Igreja de Nossa Senhora do Rosário, a Catedral de Nossa Senhora das Mercês, as Ruínas de São Luís e a paçoca de carne.
- (B) a catedral de Nossa Senhora das Mercês, as Ruínas de São Luís, o Prédio do Palacinho e o chambari.
- (C) o Prédio do Palacinho, as Ruínas de São Luís, a Capela de Santa Rita de Cássia e a Quadrilha Junina.
- (D) a Capela de Santa Rita de Cássia, o Prédio do Palacinho, a Feira do Bosque e a Quadrilha Junina.
- (E) a Romaria de Santa Ilda, a Catedral de Nossa Senhora da Consolação, a Catedral de Nossa Senhora das Mercês e a Quadrilha Junina.

QUESTÃO 14

O PIB (Produto Interno Bruto) é a soma de todos os bens e serviços produzidos em um país, estado ou município por um determinado período. O PIB do Tocantins, no ano de 2021, alcançou o montante de 51,8 bilhões de reais. Sobre o PIB do estado do Tocantins, assinale a alternativa **CORRETA**.

- (A) Houve decréscimo de 32,1% na atividade agropecuária.
- (B) 52% do PIB corresponde a indústria, superando a atividade agropecuária.
- (C) Duas cidades, Palmas e Porto Nacional, concentram mais de 50% do PIB.
- (D) A atividade agropecuária representa a maior atividade econômica, superando a de serviços e indústria juntas.
- (E) 60,7% do PIB corresponde ao setor de serviços.

QUESTÃO 15

Uma empresa com sede em Palmas-TO (UTC -3) exporta grãos para a Europa. Uma reunião virtual foi agendada com os compradores que estão em Londres (UTC 0), na Inglaterra. A reunião foi agendada para as 13 horas de Londres, em uma data em que não há ocorrência de horário de verão nos dois países. É **CORRETO** afirmar que a reunião em Palmas ocorrerá às:

- (A) 10 horas.
- (B) 7 horas e 30 minutos.
- (C) 16 horas.
- (D) 16 horas e 30 minutos.
- (E) 23 horas.

LEGISLAÇÃO DO SISTEMA ÚNICO DE SAÚDE

QUESTÃO 16

Tendo por base a história do desenvolvimento de Políticas de Saúde no Brasil, a partir da década de 1930, é citado nos documentos que a saúde era organizada em dois subsectores, sendo, um deles, o de saúde pública. De acordo com a história da saúde em nosso país, a saúde pública do período mencionado apresentava as seguintes características:

- I. intervenção destinada a toda população, via a universalização do acesso integral aos serviços de saúde.
- II. ênfase nas campanhas sanitárias.
- III. interiorização das ações em endemias em diversos espaços, em especial, nas ruas.
- IV. criação dos serviços de combate às endemias.
- V. ações sob responsabilidade do Estado Brasileiro.

Assinale a alternativa **CORRETA**.

- (A) Apenas as afirmativas I, II e III estão corretas.
- (B) Apenas as afirmativas I, II e IV estão corretas.
- (C) Apenas as afirmativas I, II, III e V estão corretas.
- (D) Apenas as afirmativas III, IV, V estão corretas.
- (E) Apenas as afirmativas II, III, IV, V estão corretas.

QUESTÃO 17

Assinale a alternativa **CORRETA**.

A constituição Federal de 1988, no seu artigo 198, menciona que o SUS consiste em ações e serviços públicos e gratuitos de saúde que integram uma rede considerada regionalizada e hierarquizada em um sistema único, gestado e organizado a partir dos princípios e diretrizes organizacionais:

- (A) integralidade, participação popular e hierarquização.
- (B) humanização, equidade e integralidade.
- (C) equidade, universalidade e integralidade.
- (D) hierarquização, participação popular e descentralização político-administrativa.
- (E) atenção primária, secundária e terciária.

QUESTÃO 18

O artigo 200 da constituição Federal de 1988 menciona que compete ao SUS, **EXCETO**:

- (A) Incrementar, em sua área de atuação, o desenvolvimento científico e tecnológico nas áreas que lhe competem.
- (B) Fiscalizar e inspecionar alimentos para o consumo humano fazendo, inclusive, o controle nutricional de comidas, bebidas e água para consumo humano.
- (C) Participar do controle e fiscalização da produção, transporte, armazenamento e utilização de produtos do tipo tóxicos, radioativos e psicoativos.
- (D) Ordenar a formação de recursos humanos na área da saúde
- (E) Participar da definição de normas e mecanismos de controle, com órgão afins, de agravo sobre o meio ambiente ou dele decorrentes que tenham repercussão na saúde humana e animal.

QUESTÃO 19

A respeito do desenvolvimento das políticas de saúde no Brasil, dentro da história republicana há, pelo menos, cinco marcos: República Velha, Era Vargas; Autoritarismo; Nova República e a Pós-Constituinte. Sobre estes cinco períodos, assinale a alternativa **CORRETA**.

- (A) Na República Velha, predominavam as doenças transmissíveis, como, por exemplo, a febre amarela, varíola, tuberculose, sífilis, bem como diversas endemias rurais.
- (B) Na Era Vargas, a saúde pública foi federalizada por meio do Ministério da Saúde, sendo que tanto a medicina previdenciária quanto a saúde ocupacional vinculavam-se à época ao Ministério do Trabalho e emprego.

- (C) No Autoritarismo, houve a unificação dos Institutos de Aposentadorias e Pensões (IAP), criando-se o Instituto Nacional de Assistência Médica da Previdência Social (INAMPS) em 1966, até a criação do SUS.
- (D) Os programas e as políticas públicas de saúde executadas durante período da Nova República privilegiavam o setor privado por meio da compra de serviços de assistência médica/hospitalar feitos através de investimentos e empréstimos ao setor privado, para aquisição de equipamentos de saúde.
- (E) No período Pós-constituinte, o SUS foi regulamentado pelas Normas Operacionais Básicas (NOB), NOB-SUS/1991 e 1994.

QUESTÃO 20

No âmbito da saúde pública, dentro do universo do SUS há diversos Sistemas de Informação em Saúde (SIS). Um destes é o Sistema de Informações Hospitalares (SIHSUS). A partir dessa informação, assinale a alternativa **CORRETA**.

- (A) Tem como finalidade registrar os atendimentos oriundos das internações hospitalares que foram financiadas no âmbito do SUS.
- (B) É a fonte de referência de informações sobre as doenças infectocontagiosas que acometem a população SUS dependente.
- (C) No SIH/SUS, ficam registradas diversas informações sobre pacientes em regime de internação hospitalar e domiciliar, quanto aos seus diagnósticos.
- (D) Dentro da ferramenta do sistema, há um instrumento denominado de Autorização de Internação Hospitalar o qual é gerado quando a internação de um paciente é autorizada.
- (E) Permite a extração da taxa de prevalência e incidência das doenças mais corriqueiras em uma determinada população ou território de saúde.

QUESTÃO 21

Dona Elaine, 79 anos de idade, morada da quadra 307 Sul, no município de Palmas, Tocantins, é SUS dependente e, após um Acidente Vascular Cerebral, passou a depender dos cuidados de terceiros para realizar diversas atividades da vida diária (AVD), em especial, no quesito locomoção. Dona Elaine possui 3 filhos, porém nenhum deles reside com ela ou mora no estado do Tocantins, com exceção de seu neto, Levi, que estuda Psicologia, um curso integral, retornando à casa da Avó apenas no final do dia.

Após o atendimento compartilhado na unidade de saúde de referência, a equipe multidisciplinar compreendeu que a usuária tem indicação para o atendimento e a internação domiciliar. A partir do caso supracitado, assinale a alternativa **CORRETA**.

- (A) A modalidade de atendimento necessita de uma atenção especializada, envolvendo, no caso da Dona Elaine, as especialidades de fisioterapia, ortopedia, geriatria e psiquiatria.
- (B) A partir da indicação de internação domiciliar, a equipe de saúde precisa da autorização da usuária e de seu(s) responsável(is) dando anuência à internação.
- (C) Embora esse tipo de atendimento tenha crescido no Brasil, especialmente em Palmas e no interior do Tocantins – uma vez que há um grande número de usuários que, após aposentados, passa a residir em chácaras, locais geralmente afastados – os usuários acabam por carecer de ausência de assistência social.
- (D) Internação domiciliar é sempre realizada pelas equipes interdisciplinares que atuam apenas em fase de tratamento, reabilitação e readaptação
- (E) A usuária e/ou seu responsável devem ser alertados sobre essa modalidade de atendimento para poderem recepcionar os profissionais de saúde, em especial, os agentes comunitários de saúde, quantas vezes forem necessárias, até que o paciente receba alta.

QUESTÃO 22

A definição de saúde, atualmente, é entendida pela Organização mundial de Saúde (OMS) como um completo bem-estar biopsicossocial. Logo, inegavelmente, há inúmeros fatores que irão determinar o conceito de bem-estar dos sujeitos, o que podemos chamar de Determinantes Sociais em Saúde (DSS). A respeito das DSS, é **CORRETO** afirmar que:

- (A) aquecimento global, segurança alimentar, poluição são DSS.
- (B) a Comissão Nacional sobre DSS define que estes envolvem fatores sociais, culturais, étnicos, raciais, psicológicos que podem influenciar sobre problemas de saúde e fatores de risco à população.
- (C) a comissão sobre DSS define que estes envolvem fatores ambientais, sociais e genéticos.
- (D) poluição do ar, habitação, empregabilidade, renda e ocupação são DSS.
- (E) a comissão internacional sobre DSS define determinantes Sociais como fatores biopsicofisiopatológicos que influenciam a ocorrência de problemas de saúde.

QUESTÃO 23

Os conselhos de saúde envolvem usuários, trabalhadores gestores, diferentes entidades da sociedade civil, entre outros e possui a finalidade de dirimir dúvidas sobre o plano de Gestão. Além disso, é indicado que os conselhos fiscalizem o ordenamento de serviços e o gerenciamento de recurso. A respeito dos conselhos de saúde, é **CORRETO** afirmar que:

- (A) a composição do conselho deve ser de 60% de entidades e movimentos representativos de usuários, 20% de entidades representativas de trabalhadores da área de saúde e 20% da representação do governo e prestadores de serviços privados (com ou sem fins lucrativos).
- (B) a cada eleição, 50% de cada segmento de representação deverá ser renovado
- (C) os membros do conselho de saúde são remunerados, sendo garantido ao conselho a dispensa do trabalho a cada assembleia, durante a vigência do mandato.
- (D) Sempre que não houver um conselho constituído no município, caberá à câmara municipal convocar, bem como realizar uma conferência Municipal de Saúde.
- (E) é uma instância colegiada, deliberativa e permanente do SUS e está presente em cada esfera governamental que integra a estrutura organizacional do Ministério da Saúde, da Secretaria de Saúde dos Estados, do Distrito Federal e dos municípios.

QUESTÃO 24

O estado do Tocantins possui diversas etnias indígenas, sendo as principais: Apinajé, Ava-Canoeiro, Javaé, Karajá, Krahô, Krahô-Canela e Ponkarary. As ações e os serviços de saúde voltados para o atendimento da população indígena, em todo o território nacional, coletivo ou individualmente, foram incorporados à Lei 8080 pela Lei n 9836 de 1999. Analise as afirmativas a seguir a respeito do Subsistema de Atenção à Saúde Indígena:

- I. caberá à União, com seus recursos próprios, financiar o Subsistema de Atenção à Saúde Indígena.
- II. o SUS promoverá a articulação do Subsistema de Atenção à Saúde Indígena, instituído por esta lei com os órgãos responsáveis pela política indígena do país.
- III. o Subsistema de Atenção à Saúde Indígena deverá ser como o SUS, centralizado, hierarquizado e regionalizado.
- IV. as populações indígenas terão direito a participar dos organismos colegiados de formulação, acompanhamento e avaliação de políticas públicas de saúde.

- V. o SUS servirá de retaguarda e referência aos Subsistemas de Atenção à Saúde Indígena, podendo, para isso, ocorrer adaptação na estrutura e organização do SUS, nas regiões onde residem as populações indígenas, para proporcionar a integração e o atendimento necessários à população apenas na atenção primária.

Assinale a alternativa **CORRETA**.

- (A) Apenas as afirmativas I, II estão corretas.
- (B) Apenas as afirmativas I, II e III estão corretas.
- (C) Apenas as afirmativas I, II e IV estão corretas.
- (D) Apenas as afirmativas IV e V estão corretas.
- (E) Apenas as afirmativas II, III, IV estão corretas.

QUESTÃO 25

O Sistema Único de Saúde possui alguns princípios que podem ser definidos como cuidado em saúde, abrangendo todas as esferas da vida do sujeito, bem como suas coletividades, desde a promoção, prevenção, diagnóstico, tratamento e reabilitação em saúde. Assinale a alternativa **CORRETA**. O princípio em questão é:

- (A) diversidade.
- (B) equidade.
- (C) integralidade.
- (D) universalidade.
- (E) subjetividade.

LEGISLAÇÃO PERTINENTE AO MUNICÍPIO DE PALMAS/TO

QUESTÃO 26

De acordo com o Estatuto dos Servidores Públicos do Município de Palmas, quanto às formas de provimento de cargo público, assinale a alternativa **CORRETA** que apresenta quais são exclusivas para servidores efetivos estáveis ou estabilizados.

- (A) Reversão, reintegração, recondução e aproveitamento.
- (B) Readaptação, reversão, reintegração e recondução.
- (C) Nomeação, reintegração, recondução e aproveitamento.
- (D) Nomeação, reversão, reintegração e recondução.
- (E) Readaptação, reintegração, recondução e aproveitamento.

QUESTÃO 27

O processo administrativo disciplinar é o instrumento destinado a apurar a responsabilidade do servidor por falta ou irregularidade praticadas no exercício do cargo ou função, por ação ou omissão, dolosa ou culposa ou que tenha relação com as atribuições do cargo em que se encontre investido. Sobre este tema e com base no Estatuto dos Servidores Públicos da Administração Direta e Indireta dos Poderes do Município de Palmas. Analise as afirmativas a seguir:

- I. os processos administrativos disciplinares compreendem dois procedimentos: a sindicância e o processo administrativo disciplinar, sendo que o primeiro pode resultar em arquivamento do processo, aplicação de penalidade de advertência ou de suspensão, ou instauração de processo administrativo disciplinar.
- II. as denúncias sobre irregularidades serão sempre objeto de apuração por parte da administração, mesmo que sejam anônimas ou não tragam elementos probatórios.
- III. as situações que podem levar à demissão estão taxativamente elencadas na lei e não cabem atenuantes ou outros critérios de dosimetria para aplicação de penalidades mais brandas.
- IV. é exclusiva dos chefes dos poderes do município a competência para aplicação das penalidades de demissão, destituição de cargo em comissão e de função de confiança, e as de cassação de aposentadoria e disponibilidade; e dos secretários municipais, ou equivalentes, as demais penalidades, de suspensão e advertência.

Assinale a alternativa **CORRETA**.

- (A) Apenas as afirmativas I e II estão corretas.
- (B) Apenas as afirmativas II e III estão corretas.
- (C) Apenas as afirmativas I e III estão corretas.
- (D) Apenas as afirmativas II e IV estão corretas.
- (E) Apenas as afirmativas I e IV estão corretas.

QUESTÃO 28

Leia o texto a seguir e responda a questão 28

Carlos é empregado público em uma empresa pública federal, onde desempenha uma função técnico-administrativa. Ao ser aprovado neste concurso público para cargo privativo de profissionais de saúde, com profissão regulamentada, ele não poderá acumular licitamente os dois vínculos, tendo em vista o que dispõe a Lei municipal e a Constituição Federal. Caso ele venha a tomar posse e entrar em exercício, ele pode, durante o período do estágio probatório, ser notificado, por intermédio da sua chefia imediata, para apresentar opção no prazo legal. Findo o prazo, na omissão de Carlos, os órgãos competentes devem apurar o fato por meio de processo administrativo, o que pode resultar na sua demissão, sendo vedada a extinção do processo por opção extemporânea por parte do servidor Carlos.

Assinale a alternativa **CORRETA**.

- (A) Ao contrário do que está no texto, Carlos pode acumular licitamente o emprego e o cargo público, desde que comprove compatibilidade de horário e local.
- (B) Conforme está no texto, Carlos realmente não pode acumular o emprego com o cargo, e o fundamento para tanto é que são vínculos de naturezas jurídicas diferentes (celetista e estatutário) e entes da federação distintos (União e município).
- (C) Ao contrário do que está no texto, identificada a acumulação ilícita de cargo e emprego público, a administração deve compulsoriamente abrir um processo administrativo para apurar os fatos, não sendo direito de Carlos sua notificação prévia para opção entre eles.
- (D) Ao contrário do que está no texto, Carlos pode, até o último dia do prazo para apresentação da defesa, declarar opção por um dos cargos acumulados, pedindo exoneração e se extinguindo o processo, desde que haja reposição ao erário público.
- (E) Conforme está no texto, após o período do estágio probatório, a administração não pode mais exigir que ele opte por um dos vínculos, nem abrir processo administrativo contra ele por acumulação ilícita de cargo, emprego ou função pública, e o fundamento para tanto, é que Carlos adquiriu a estabilidade no cargo.

QUESTÃO 29

Assinale a alternativa **CORRETA**.

Os atos do Prefeito do município de Palmas podem ser classificados em:

- (A) enunciativos, reguladores da correta aplicação de leis.
- (B) normativos, disciplinadores do funcionamento da administração e da conduta funcional de seus agentes.
- (C) ordinatórios, visando a concretização de negócios jurídicos públicos ou a outorga de certas faculdades ao interessado no ato.
- (D) negociais, pelos quais se certificam ou se atestam fatos ou se emitem opiniões sobre determinado assunto, sem vinculação ao enunciado.
- (E) punitivos, visando impor sanções àqueles que infringem disposições legais, regulamentares ou disciplinares.

QUESTÃO 30

A respeito do processo legislativo municipal, assinale a afirmativa **INCORRETA**.

- (A) O Estatuto dos Servidores Municipais é matéria reservada à lei complementar.
- (B) A iniciativa das leis complementares e ordinárias cabe a qualquer Membro ou Comissão da Câmara Municipal, ao Prefeito, e aos cidadãos, na forma e nos casos previstos na Constituição Federal e nesta Lei Orgânica, não havendo previsão de competências privativas ou exclusivas a quaisquer dos legitimados.
- (C) O Prefeito Municipal tem competência para editar medidas provisórias, com força de lei, com vedações e tramitação na forma na Constituição Federal, no que couber, devendo submetê-las de imediato à Câmara Municipal.
- (D) O prefeito poderá solicitar urgência para a apreciação de projetos de sua iniciativa considerados relevantes, os quais, se não apreciados no prazo legal, serão, obrigatoriamente, incluídos na Ordem do Dia, para que ultime sua votação, sobrestando-se, como regra geral, a deliberação quanto aos demais assuntos.
- (E) Quando um projeto de lei aprovado pela Câmara Municipal for julgado, no todo ou em parte, inconstitucional ou contrário ao interesse público, o Prefeito poderá vetá-lo total ou parcialmente, comunicando ao Presidente da Câmara, dentro do prazo legal, os motivos do veto para que a Câmara possa apreciá-lo e decidir pela sua manutenção ou rejeição, não podendo, de qualquer forma, introduzir qualquer modificação no texto do projeto aprovado.

ANOTAÇÕES

CONHECIMENTOS ESPECÍFICOS - MÉDICO

QUESTÃO 31

Paciente 76 anos, hipertenso de difícil controle, 70 kg, com história de febre há 6 dias, associado a náusea, exantema, mialgia e cefaleia, sem foco infeccioso aparente. Frequência respiratória 18, Pressão arterial 120X80, Pulsos presentes sem alterações, ausência de sangramentos e sintomas urinários, sem outros sintomas.

Considerando o caso provável de dengue acima, assinale a alternativa **CORRETA** com a classificação e conduta mais adequadas.

- (A) Dengue grupo A. Manter o acompanhamento ambulatorial; solicitar exames complementares a critério médico. Iniciar hidratação oral, 60 ml/kg/dia, sendo 1/3 com solução de reidratação oral e 2/3 outros líquidos caseiros
- (B) Dengue grupo B. Manter em leito de observação até solicitar exames complementares obrigatório: Hemograma completo. Iniciar hidratação oral com 60 ml/kg/dia, sendo 1/3 com solução de reidratação oral e 2/3 outros líquidos caseiros.
- (C) Dengue grupo B. Manter em leito de hidratação/internação por 24 horas; solicitar exames complementares obrigatório: Hemograma completo e exames específicos para avaliação de difícil controle. Iniciar hidratação oral 60 ml/kg/dia, sendo 1/3 com solução de reidratação oral e 2/3 outros líquidos caseiros, reavaliar em 4 horas.
- (D) Dengue grupo C, manter acompanhamento em leito de internação até estabilização – mínimo de 48h. Exames complementares obrigatórios: hemograma completo, dosagem de albumina sérica e transaminases. Iniciar reposição volêmica intravenosa imediata (10ml/kg de soro fisiológico na primeira hora, em qualquer ponto de atenção, independentemente do nível e complexidade. Reavaliar em 1 hora.
- (E) Dengue grupo D, Acompanhamento Em leito de UTI até estabilização – mínimo de 48h. Exames complementares obrigatórios: hemograma completo, dosagem de albumina sérica e transaminases. Reposição volêmica (adulto e criança). Iniciar imediatamente fase de expansão rápida parenteral, com soro fisiológico 20 ml/kg/ hora em até 20 min, em qualquer ponto de atenção, independente do nível e complexidade. Reavaliar a cada 15-30 min.

QUESTÃO 32

A anemia por deficiência de ferro é considerada um grave problema de saúde pública. Em crianças, essa patologia é muito comum e pode afetar diversas áreas da vida, como parte emocional, escolar e o desenvolvimento. Considerando as recomendações do Ministério da Saúde, em qual idade deve ser iniciado ferro profilático em uma criança nascida a termo, sem comorbidades, em aleitamento materno exclusivo?

Assinale a alternativa **CORRETA**

- (A) 1 mês.
- (B) 2 meses.
- (C) 4 meses.
- (D) 5 meses.
- (E) 6 meses.

QUESTÃO 33

Paciente, sexo biológico feminino, 38 anos, hipertensa e diabética, procura sua Unidade Básica de Saúde (UBS) para mostrar exames, queixa-se de sonolência, fraqueza, pele seca, dificuldade em perder peso. Ao exame físico: pressão Arterial:120 x 80, frequência cardíaca 80, ausculta respiratória e cardíaca normal, sem alterações em região cervical. Não apresenta história pessoal ou familiar de doença tireoidiana. Ao exame ultrassonográfico de tireoide: sem alterações, anticorpos

antitireoperoxidase (aTPO) e antitireoglobulina (aTg) negativos. TSH 9mU/L com níveis normais do T4 total e livre.

Assinale a alternativa **CORRETA**.

- (A) Tireoidite de Hashimoto.
- (B) Hipotireoidismo subclínico.
- (C) Hipotireoidismo primário.
- (D) Hipotireoidismo secundário.
- (E) Hipotireoidismo terciário.

QUESTÃO 34

Os acidentes por animais peçonhentos constituem um problema de relevância na saúde pública, por conta de sua frequência e gravidade. No mês de julho, no Tocantins, inicia-se a temporada de praias, sendo comum acidentes com araias de água doce.

Analise as afirmativas a seguir em relação aos acidentes com araias.

- I. No acidente, pode haver um ferimento puntiforme ou lacerante acompanhado por dor imediata e intensa no início, durando horas ou dias.
- II. O eritema e o edema são regionais; em alguns casos, acometem todo o segmento atingido; nos casos graves, segue-se linfangite, reação ganglionar, abscesso e necrose dos tecidos do local do ferimento.
- III. O ferimento deve ser lavado prontamente com água ou solução fisiológica; em seguida, imergir em água quente ou colocar compressa quente sobre a lesão, até temperatura tolerável; a finalidade é aliviar a dor e neutralizar o veneno, que é termolábil.
- IV. Fazer bloqueio local com lidocaína a 2% sem vasoconstritor para alívio da dor, bem como remoção de epitélio do peixe e de outros corpos estranhos.
- V. Deve-se deixar dreno no ferimento e indicar antibióticos e analgésicos, quando necessário.

Assinale a alternativa **CORRETA**.

- (A) Apenas as afirmativas II, III, IV estão corretas.
- (B) Apenas as afirmativas I, II, IV, V estão corretas.
- (C) Apenas as afirmativas I, II, III, V estão corretas.
- (D) Apenas as afirmativas I, III, IV, V estão corretas.
- (E) Todas as afirmativas estão corretas.

QUESTÃO 35

A depressão é uma condição médica comum nos consultórios; o objetivo principal do tratamento deve ser a remissão completa dos sintomas.

Considerando assertiva acima, assinale a alternativa **CORRETA**.

- (A) São grupos de baixo risco para desenvolvimento de depressão: gestação, puerpério, menopausa, sintomas físicos sem explicação, baixo suporte psicossocial.
- (B) Quando se inicia escolha de antidepressivos fatores como: disponibilidade, custos, comorbidades específicas, resposta prévia, efeitos colaterais toxicidade devem ser ignorados.
- (C) Fármacos como amitriptilina, paroxetina, escitalopram e venlafaxina são mais efetivos em relação a outros antidepressivos.
- (D) Citalopram, Escitalopram, Fluoxetina e Sertralina são os mais bem tolerados, por isso se iniciam com doses plenas e vai se diminuindo a dose conforme avaliação clínica.
- (E) Intervenções psicoterápicas não são efetivas e nunca devem ser indicadas com intervenção isolada de tratamento.

QUESTÃO 36

O Sangramento Uterino Anormal (SUA), agudo ou crônico, é definido como o sangramento proveniente do corpo uterino com anormalidade, seja na sua regularidade, no volume, na frequência ou duração em mulheres que não estão grávidas.

Considerando o tema do texto acima, assinale a alternativa **CORRETA**.

- (A) Quando há perda sanguínea aguda e acentuada, com paciente anêmica e hipovolêmica, o primeiro passo é o restabelecimento do equilíbrio hemodinâmico com o emprego de soluções cristalóide e colóide; qualquer medicação fica contraindicada.
- (B) O exame físico completo deve ser feito com foco em sinais da síndrome dos ovários policísticos, resistência insulínica, doenças da tireoide, petéquias, equimoses, lesões da vagina ou colo do útero, além de tamanho do útero.
- (C) Para investigação complementar, pode-se utilizar hemograma, dosagem de ferritina e ultrassonografia pélvica.
- (D) Para seu diagnóstico, é necessário distinguir o SUA de origem estrutural (lesões anatômicas do útero) ou de causas não estruturais (também conhecidas como disfuncionais).
- (E) Quando há perda sanguínea aguda e acentuada, é fundamental estancar o sangramento e as seguintes medicações devem ser consideradas: Estrogênio endovenoso, Contraceptivo oral combinado monofásico em multidoses, Progestagênio oral em multidoses, Ácido tranexâmico.

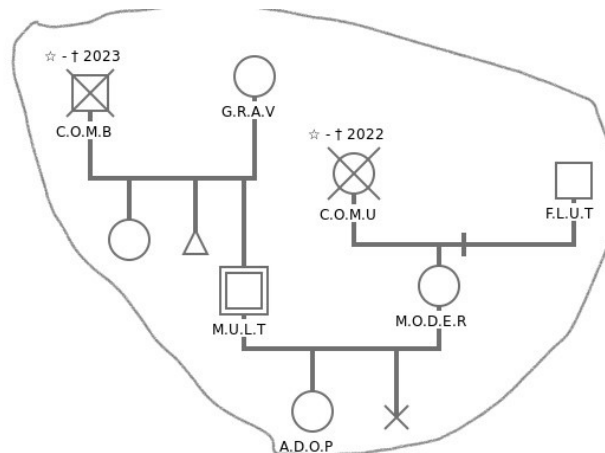
QUESTÃO 37

Durante a realização de um pré-natal em uma unidade de saúde, o médico realiza o atendimento de uma paciente G4P3NA0 no segundo trimestre, apresentando teste rápido para sífilis positivo; possui histórico prévio de infecção por sífilis sem especificar se tratamento foi completo ou incompleto, durante última gestação. No momento, traz os seguintes exames para avaliação. VDRL:1/64, FTAb: Reagente e os exames de seu companheiro com Teste Rápido negativo. Assinale a alternativa **CORRETA**. O Médico deve, segundo o protocolo:

- (A) realizar apenas orientação, considera-se cicatriz sorológica.
- (B) realizar tratamento na gestante e no companheiro com 2.400.000 ui de Penicilina G Benzatina semanal por 3 semanas em cada.
- (C) realizar tratamento na gestante e no companheiro com 1.200.000 ui de Penicilina G Benzatina em dose única.
- (D) tratar apenas a gestante com 2.400.000 ui de Penicilina G Benzatina semanal por 3 semanas
- (E) realizar tratamento na gestante com 2.400.000 ui de Penicilina G Benzatina semanal por 3 semanas e, no companheiro, com 2.400.000ui em dose única.

QUESTÃO 38

Um médico recém-chegado à unidade de saúde, ao analisar os prontuários das famílias de sua área referência se depara com o seguinte genograma:



(Fonte: Autoria Própria)

Analise as afirmativas a seguir.

- I. C.O.M.B é o caso índice, pois está na posição mais alta à esquerda, e o tipo de família de G.R.A.V é Família Recombinada.
- II. A.D.O.P é o caso índice, pois está na posição inferior, e o tipo de família de F.L.U.T é Família Adotiva
- III. M.U.L.T é o caso índice, e o tipo de família de M.O.D.E.R é Família Alargada.

Assinale a alternativa **CORRETA**.

- (A) Apenas as afirmativas I, II estão corretas.
- (B) Apenas as afirmativas II e III estão corretas.
- (C) Apenas a afirmativa I está correta.
- (D) Apenas a afirmativa III está correta.
- (E) Nenhuma afirmativa está correta.

QUESTÃO 39

Durante o início de 2024, em uma unidade de saúde de uma cidade do norte do estado, houve aumento da incidência de novos casos de dengue, a secretaria de saúde, conforme realiza todo ano, procedeu com capacitação sobre o manejo da dengue para todos os profissionais do sistema único. Qual o tipo de educação realizada e sua justificativa?

Assinale a alternativa **CORRETA**.

- (A) Educação continuada, pois acontece todos os anos.
- (B) Educação permanente, pois acontece na mesma unidade sempre.
- (C) Educação compartilhada, pois foi difundido o conhecimento sobre a dengue.
- (D) Educação continuada, pois foi realizada para todos.
- (E) Educação permanente, pois o foco é o processo de trabalho.

QUESTÃO 40

Durante uma avaliação de alta de um paciente em tratamento de Hanseníase Virchowviana, o médico observa que o paciente se queixa de dor em membro superior esquerdo, possui o cartão com as 12 doses mensais assinaladas, possui um histórico de melhora nas avaliações neurosensitivas (ANS) realizadas previamente, porém, na ANS realizada na alta, apresentava-se com piora da sensibilidade e dor em nervo ulnar à esquerda. Paciente realizou a baciloscopia com índice morfológico durante a semana com o seguinte resultado:

Baciloscopia: +
Bacilos Íntegros: 0

Assinale a alternativa **CORRETA**. O Médico deve:

- (A) encaminhar a referência devido reinfecção.
- (B) dar alta do tratamento e considerar a piora como sequela.
- (C) dar alta do tratamento e tratar a neurite.
- (D) reiniciar o segundo ciclo da terapia paucibacilar.
- (E) reiniciar o segundo ciclo com 6 meses da terapia multibacilar.

ANOTAÇÕES